

Examenopdrachten SVA 2

Opdracht 1.

Machinaal Knippen

Opdracht 2.

Machinaal Zagen

Opdracht 3.

Slijpen

Opdracht 4.

Boren

Opdracht 5.

Tappen

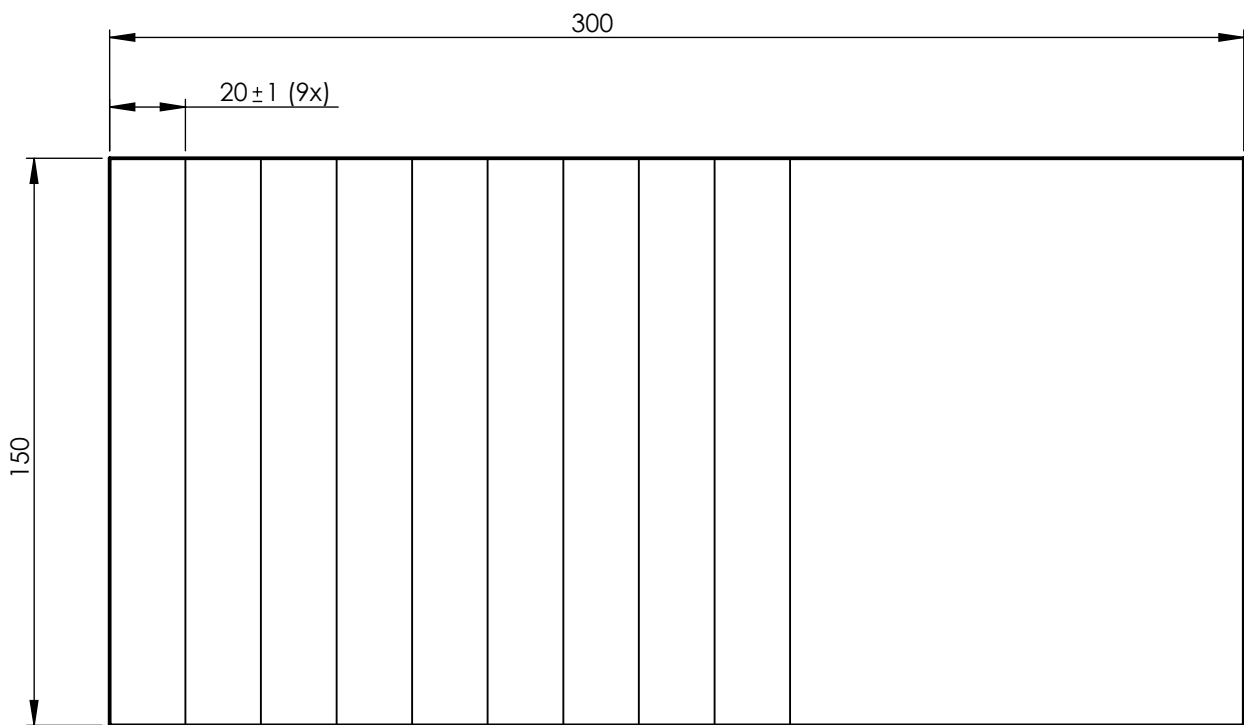
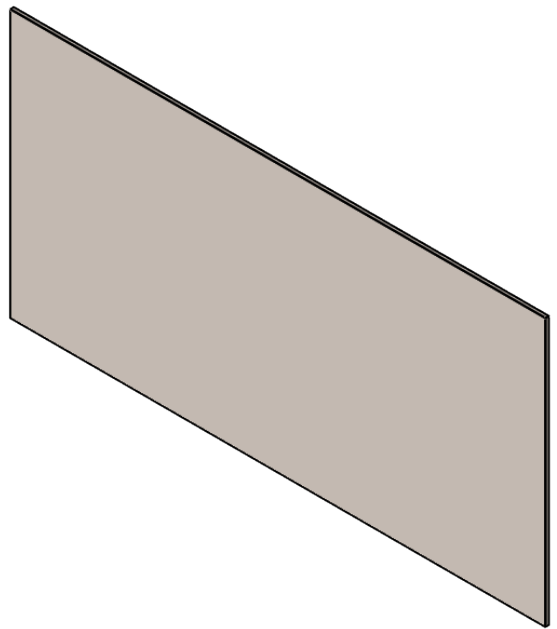
Opdracht 6.

Machinaal Zetten

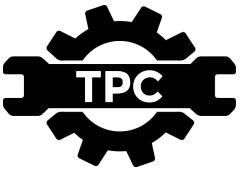
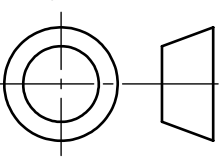
Opdracht 7.

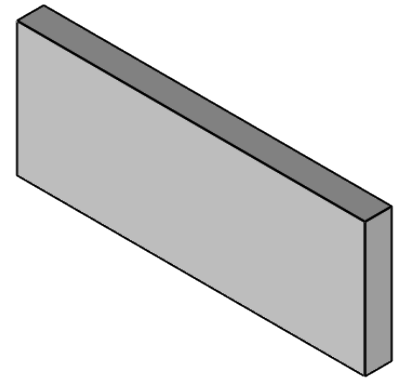
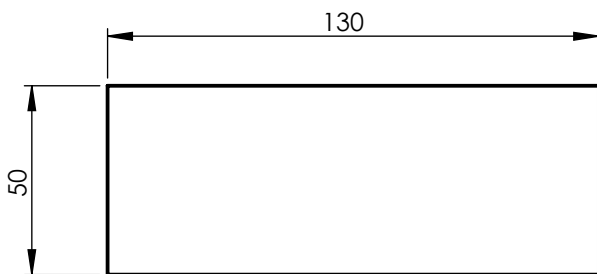
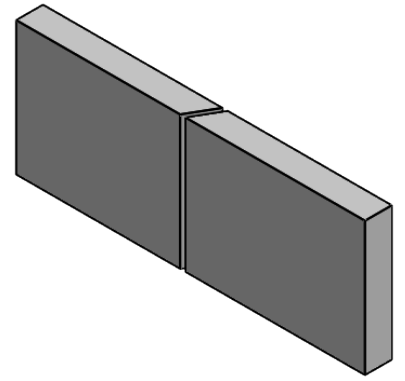
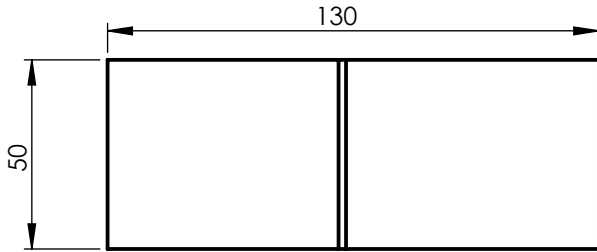
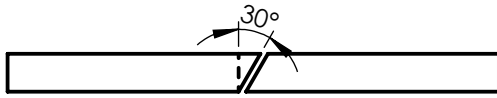
Hechten





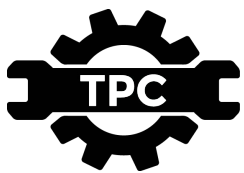
In overleg met de examinerator mag afgeweken worden van maatvoering en/of materiaalsoort.

1	Machinaal knippen	300	150	1	Plaat 2 mm
Nummer	Naam	Lengte in mm	Breedte in mm	Aantal	Materiaal
 Tel: 0314 393921 www.tpcdoetinchem.nl	Projectie:  Amerikaanse projectie Maten zijn in mm	Werkstuk naam:		Product naam:	
		SVA2: Machinaal Knippen		Machinaal knippen	
		Getekend op: 1-11-2019		Schaal: 1:2	
		Gewijzigd op: 8-10-2021			



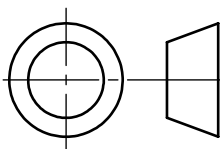
In overleg met de examinerator mag afgeweken worden van maatvoering en/of materiaalsoort.

2	30° verstek zagen	130	50	4	Plaat 6 mm
1	Machinaal zagen	130	50	2	Plaat 6 mm
Nummer	Naam	Lengte in mm	Breedte in mm	Aantal	Materiaal



Tel: 0314 393921
www.tpcdoetinchem.nl

Projectie:



Americaanse projectie
Maten zijn in mm

Werkstuk naam:

SVA2: Machinaal zagen

Getekend op:

1-11-2019

Gewijzigd op:

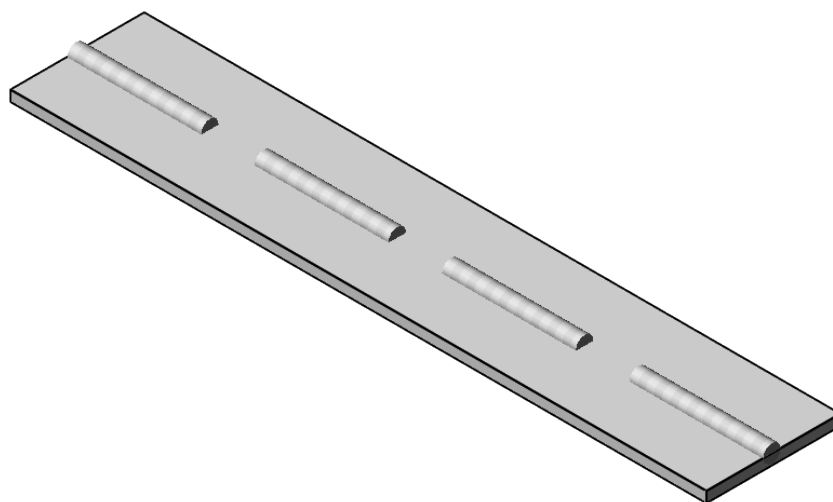
8-10-2021

Product naam:

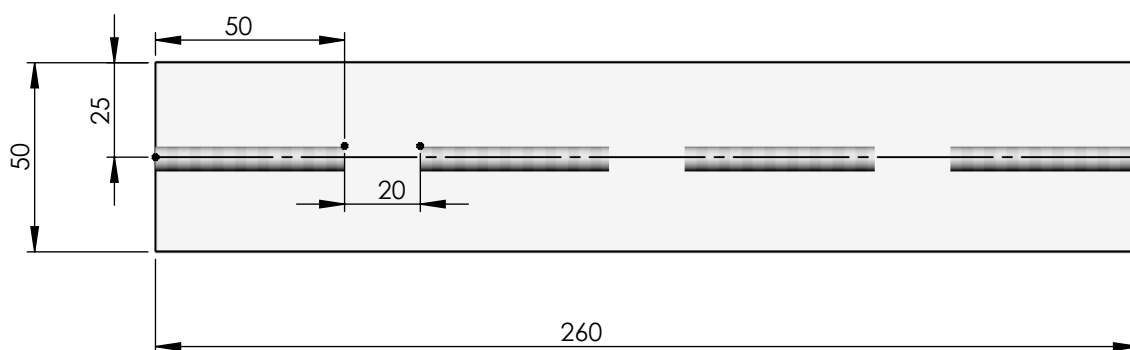
Machinaal zagen

Schaal:

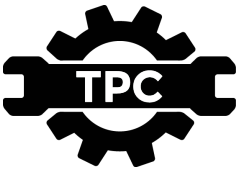
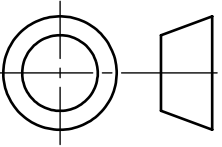
1:2

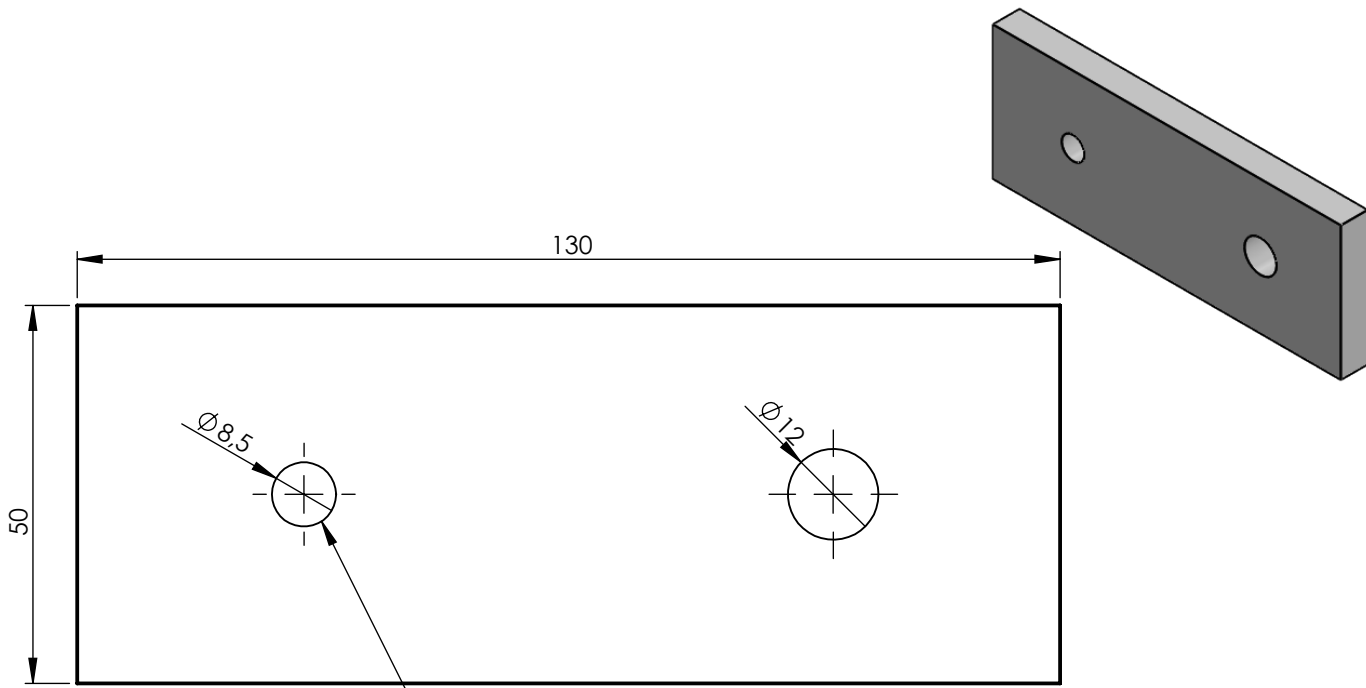


Lassen vlaklijpen met een afbraamschijf het materiaal mag niet hol geslepen worden

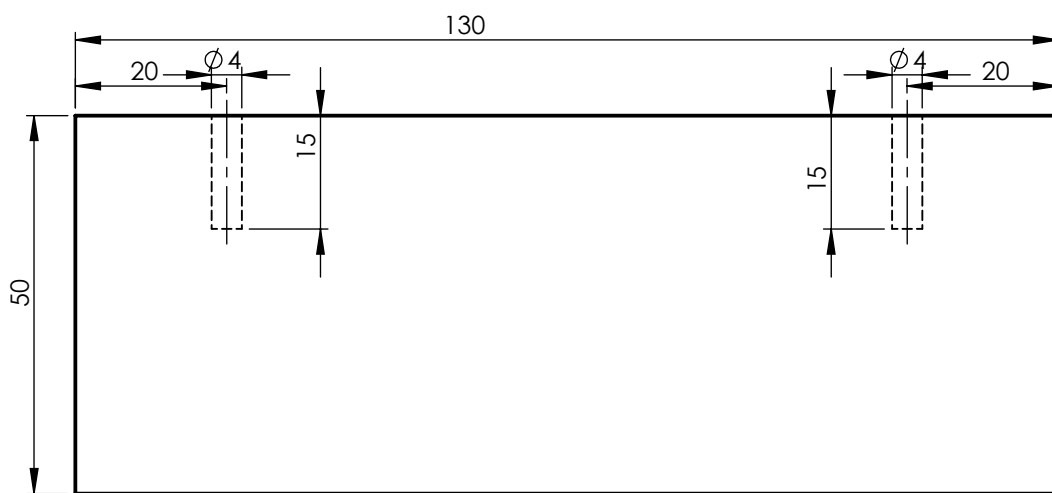


Maatvoering van de lassen zijn geen examen onderdeel

1	Slijpen	260	50	1	Plaat 4 mm
Nummer	Naam	Lengte in mm	Breedte in mm	Aantal	Materiaal
 Tel: 0314 393921 www.tpcdoetinchem.nl	Projectie:  Amerikaanse projectie Maten zijn in mm	Werkstuk naam:		Product naam:	
		SVA2: Slijpen		Slijpen	
		Getekend op: 1-11-2019		Schaal: 1:2	
		Gewijzigd op: 8-10-2021			

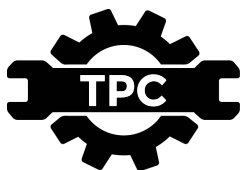


Alle gaten kantje breken (verzinken)



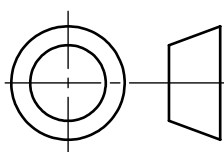
In overleg met de examinator mag afgeweken worden van maatvoering en/of materiaalsoort.

2	Boren opdracht 2	130	50	1	Plaat 6 mm
1	Boren opdracht 1	130	50	1	Plaat 6 mm
Nummer	Naam	Lengte in mm	Breedte in mm	Aantal	Materiaal



Tel: 0314 393921
www.tpcdoetinchem.nl

Projectie:



Americaanse projectie
Maten zijn in mm

Werkstuk naam:

SVA2: Instellen van en boren met een kolomboormachine

Getekend op:

4-11-2019

Gewijzigd op:

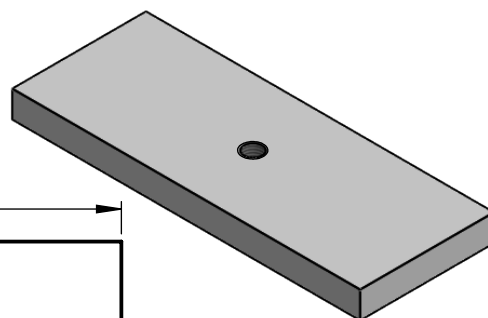
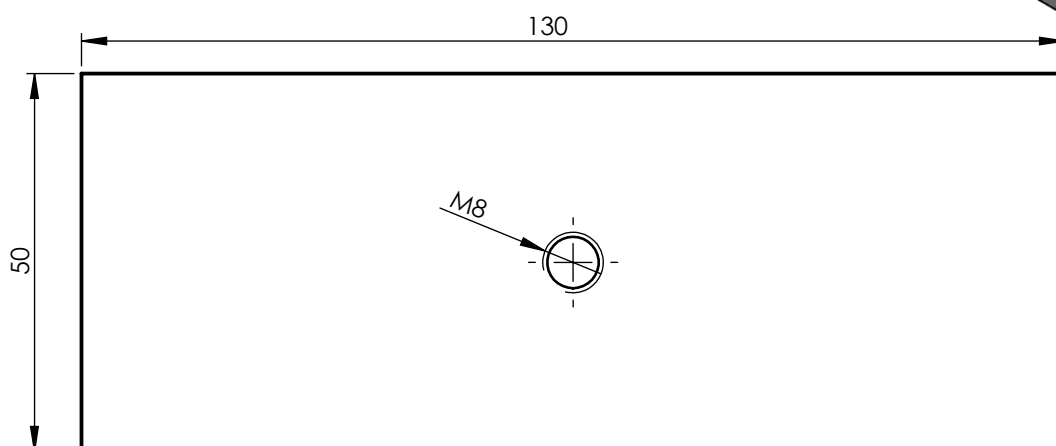
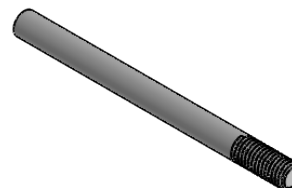
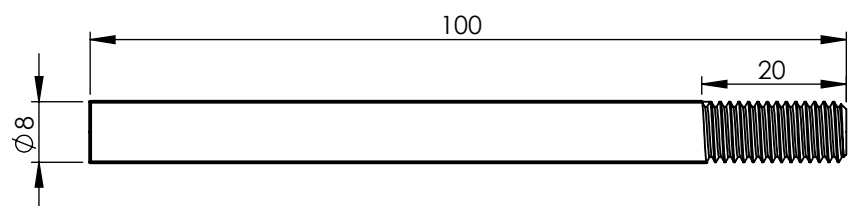
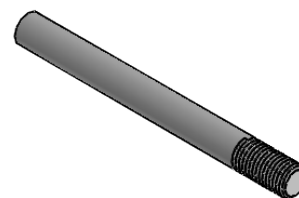
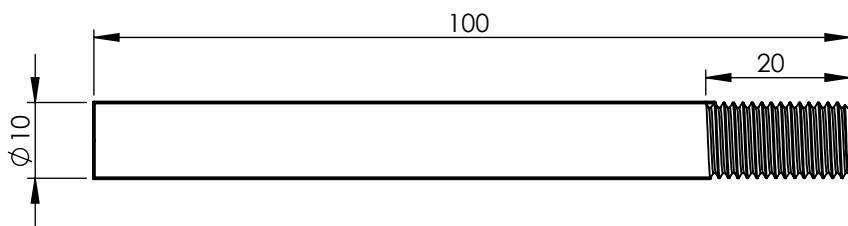
8-10-2021

Product naam:

Boren

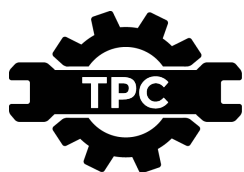
Schaal:

1:1



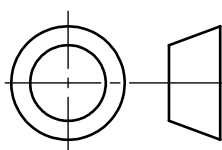
In overleg met de examinerator mag afgeweken worden van maatvoering en/of materiaalsoort.

3	Opdracht 3	Ø 10	100	1	As Ø 10
2	Opdracht 2	Ø 8	100	1	As Ø 8
1	Opdracht 1	130	50	1	Plaat 6 mm
Nummer	Naam	Lengte in mm	Breedte in mm	Aantal	Materiaal



Tel: 0314 393921
www.tpcdoetinchem.nl

Projectie:



Americaanse projectie
Maten zijn in mm

Werkstuk naam:

SVA2: Draad tappen en snijden

Getekend op:

4-11-2019

Gewijzigd op:

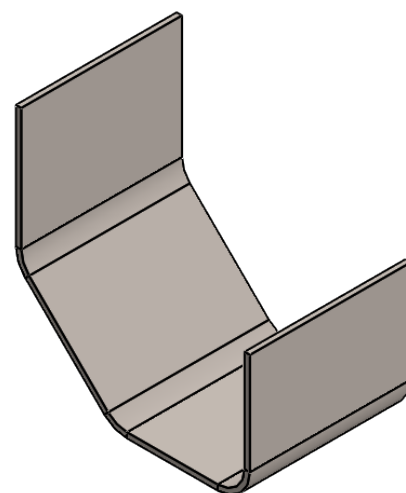
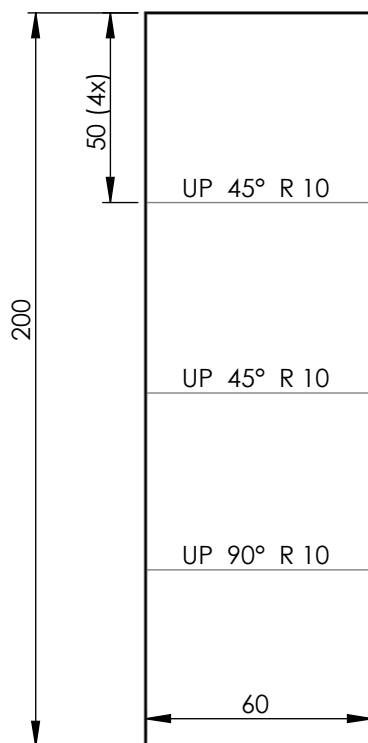
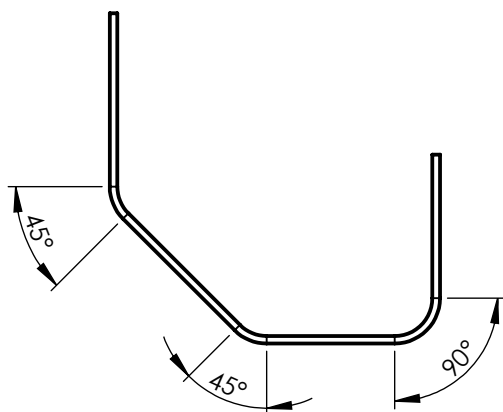
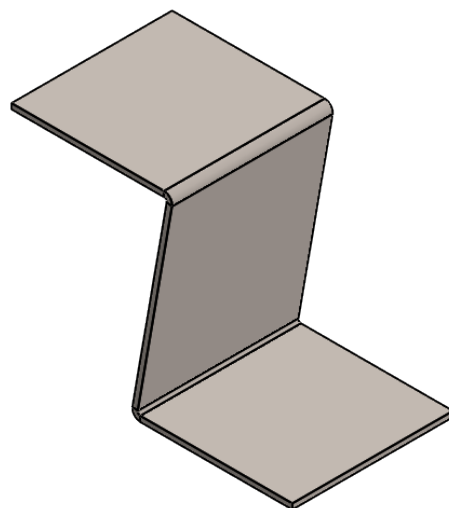
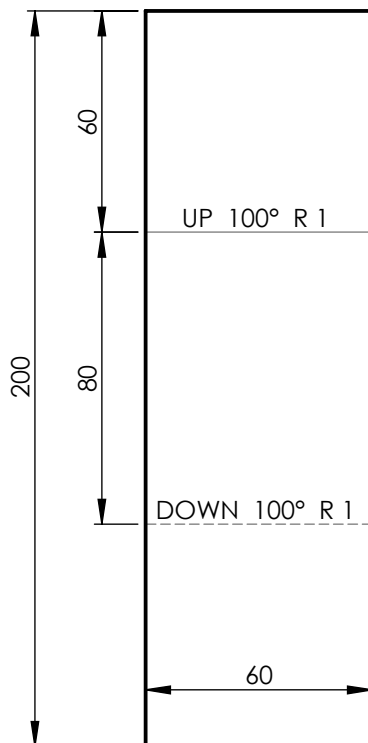
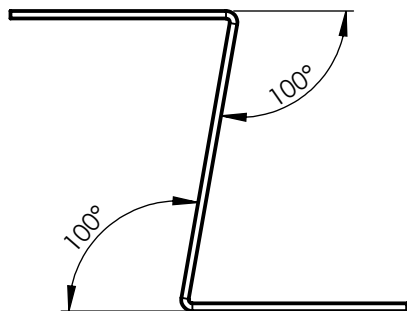
8-10-2021

Product naam:

Tappen

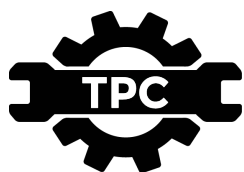
Schaal:

1:1



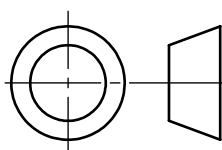
In overleg met de examinator mag afgeweken worden van maatvoering en/of materiaalsoort.

2	Buigen	200	60	1	Plaat 2 mm
1	Buigen	200	60	1	Plaat 2 mm
Nummer	Naam	Lengte in mm	Breedte in mm	Aantal	Materiaal



Tel: 0314 393921
www.tpcdoetinchem.nl

Projectie:



Americaanse projectie
Maten zijn in mm

Werkstuk naam:

SVA2: Machinaal zetten

Getekend op:

4-11-2019

Gewijzigd op:

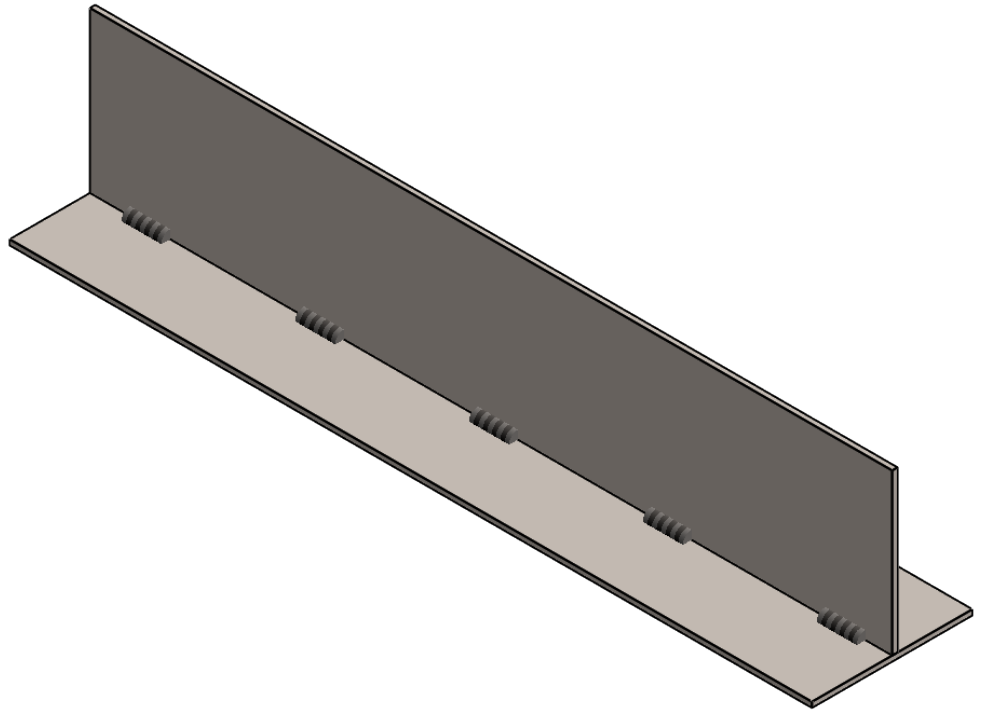
8-10-2021

Product naam:

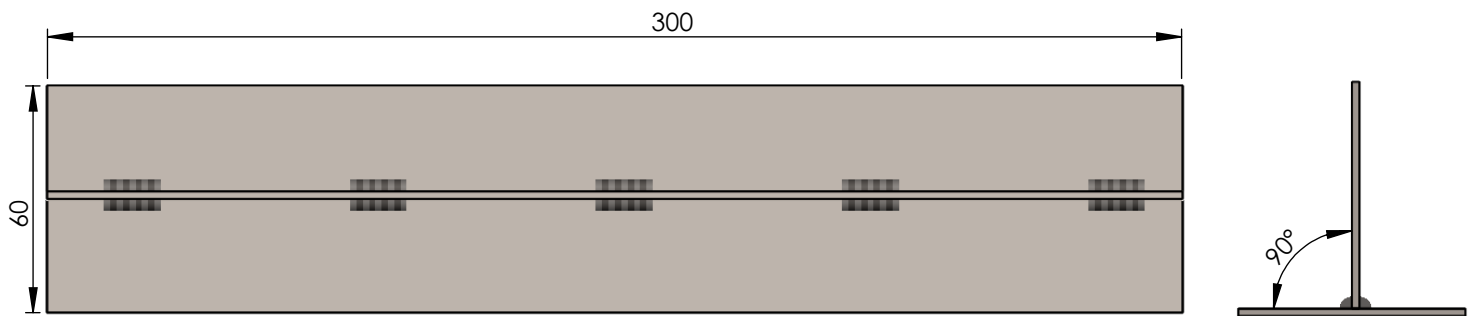
Buigen

Schaal:

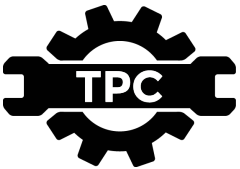
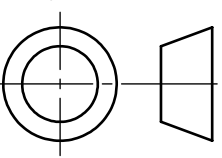
1:2



Lassen mogen met MIG/MAG of BMBE gemaakt worden Lasgrootte A = 3 mm



In overleg met de examinerator mag afgeweken worden van maatvoering en/of materiaalsoort.

1	Hechten	300	60	2	Plaat 2 mm
Nummer	Naam	Lengte in mm	Breedte in mm	Aantal	Materiaal
 Tel: 0314 393921 www.tpcdoetinchem.nl	Projectie:  Amerikaanse projectie Maten zijn in mm	Werkstuk naam:		Product naam:	
		SVA2: Hechten		Hechten	
		Getekend op: 5-11-2019		Schaal: 1:2	
Gewijzigd op: 8-10-2021					